





WHY A KOLPA SAN MASSAGE SHOWER CABIN?

WARUM EINE KOLPA SAN MASSAGEKABINE?

POURQUOI UNE CABINE DE MASSAGE KOLPA SAN ?

ПОЧЕМУ ВЫ РЕКОМЕНДУЕТЕ ИСПОЛЬЗОВАТЬ МАССАЖНЫЕ КАБИНЫ KOLPA SAN?

2

let's guarantee
years warranty

- Synchronised operation of **10** different systems offers various medically proven therapeutic effects and takes care of your wellbeing
 - A combination of warm water, steam sauna and strategically placed water jets improves vitality and delivers the feeling of relaxation and pleasure
 - Body massage has a positive effector the blood flow, and relieves pain and emotional tension caused by everyday stress
 - Our products are easy to maintain and clean, with spare parts and maintenance crews always at hand
 - We offer installation by professionals
- Le fonctionnement harmonisé de **10** systèmes différents offre une variété d'effets thérapeutiques médicalement prouvés et stimule votre bien-être
 - La combinaison de l'eau chaude, de sauna à vapeur et des jets d'eau placés stratégiquement vous assure une bonne vitalité et soulève un sentiment de détente et de confort
 - Le massage agit positivement sur la circulation sanguine, réduit la douleur physique et supprime la tension émotionnelle causée par le stress de tous les jours
 - Les produits permettent un entretien et nettoyage facile, les services de réparation et les pièces de rechange sont toujours à portée de main
 - Avec notre offre de l'installation professionnelle tout est plus facile
- abgestimmte Tätigkeit von **10** verschiedenen Systemen bietet eine Vielzahl von medizinisch nachgewiesenen therapeutischen Effekten
 - und sorgt für Ihr Wohlbefinden
 - kombinierte Wirkung von warmem Wasser, Dampfsauna und strategisch eingestellten Wasserdüsen sorgt für unsere Vitalität
 - und steigert das Gefühl der Entspannung und des Komforts
 - die Körpermassage beeinflusst unsere Blutzirkulation positiv, reduziert körperliche Schmerzen und lässt emotionale Spannung,
 - die durch Alltagsstress bewirkt wird, abklingen
 - die Produkte ermöglichen einfache Wartung und Reinigung, Servicedienstleistung und Ersatzteile sind immer griffbereit
 - ☑ alles zusammen wird durch die Möglichkeit von professioneller Montage erleichtert
- координированная работа **10** различных систем предлагает доказанное разнообразное терапевтическое воздействие на здоровье человека и позаботится о вашем хорошем самочувствии
 - комбинированный эффект горячей воды, паровой сауны и правильно установленных водяных струй позаботится о вашем здоровье, вызывая при этом чувство расслабления и комфорта
 - массаж тела положительно влияет на вашу систему кровообращения, уменьшает физическую боль и эмоциональное напряжение, вызванное ежедневным стрессом
 - изделия обеспечивают легкость в обслуживании и чистке, техническое обслуживание и резервные части всегда к вашим услугам
 - все вместе вам дает возможность профессиональной установки



Accessories
Zubehör
Accessoires
Аксессуары для
ванной комнаты

> 282



Protective paint
Schutzanstrich
Revêtement de protection
Защитное покрытие

> 95



MASSAGE SHOWER ENCLOSURES / MASSAGE COLUMNS

MASSAGEKABINEN / MASSAGEWÄNDE
CABINES DE MASSAGE / COLONNES DE MASAGE
МАССАЖНЫЕ КАБИНЫ / МАССАЖНЫЕ ПАНЕЛИ





Massage shower enclosures / Massage columns

Massagekabinen / Massagewände

Cabines de massage / Colonnes de massage

Массажные кабины / Массажные панели



Melba 100



084 Aria 90 Quat

085



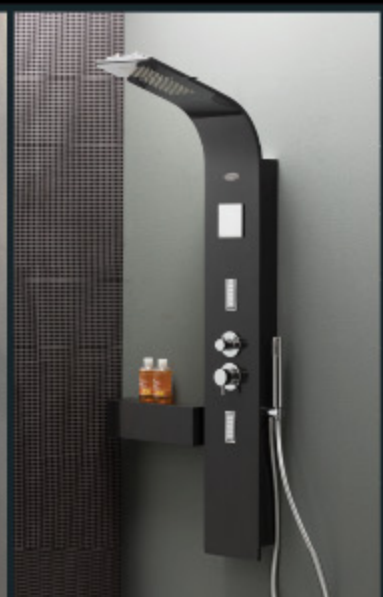
Sky 1600 3f



086 Zonda 2100 3f



087 Zonda flat 1600 3f



088 Zonda 1500 4f

089



Zonda 1500 3f



090 Zephyr 1680 3f



091 Yamo 1500 3f



092 Eurus 1500 2f

093



Massage shower enclosures

Massagekabinen

Cabines de massage

Массажные кабины

	Melba 100			Aria 90 Quat			
	M3 + Radio	M1	Simple	A3 + Radio	A3	A0	Simple
Hand shower sprayer Handdusche Pomme de douche manuelle Ручной душ	•	•	•	•	•	•	•
Head shower sprayer Kopfdusche Douche pour la tête Душевой распылитель	•	•	•	•	•		•
Upper body water massage Wassermassage für den Oberkörper Massage aquatique pour la partie supérieure du corps Водный массаж верхней части тела	•			•	•		
Lower body water massage Wassermassage für den Unterkörper Massage aquatique pour la partie inférieure du corps Водный массаж нижней части тела	•			•	•		
Water massage with six jets Wassermassage mit sechs Düsen Massage aquatique avec six jets Водный массаж с шестью форсунками						•	
Water jets for back massage Wasserdüsen für Wirbeläulenmassage Jets d'eau pour le massage de la colonne vertébrale Водные форсунки для массажа спины	•			•	•		
Turkish steam bath Türkisches Dampfbad Bain de vapeur turc Турецкая баня	•	•		•	•		
Radio Radio Radio Радио	•			•			
Seat Sitz un siège сиденье	•	•	•	•	•	•	•
Multifunctional shower mixer Multifunktionale Armatur Armature à multiples fonctions Многофункциональная арматура	•	•	•	•	•	•	•
Mirror Spiegel Miroir Зеркало	•	•	•	•	•	•	•
Hanger Kleiderbügel Cintre Вешалка	•	•	•				
OPTIONS : OPTIONEN : OPTIONS : ОПЦИИ :							
Radio Radio Radio Радио	•				•		



Steam sauna

Dampfsauna

Hamam de vapeur

Паровая сауна

The steam sauna (also referred to as Turkish sauna) is one of the oldest means of body relaxation and purification. If used correctly, this type of sauna can improve both your psychical and physical states of health. Nowadays, the sauna is mainly used for reducing stress, relaxation, increasing resistance, improving circulation and detoxification of the body. Due to high level of humidity – and in particular with the use of the aroma therapy – the steam sauna also has a good effect on the respiratory organs.

For the appropriate use of the steam sauna, Kolpa gives the following tips: The sauna should not be used immediately after a meal. Warm up with some physical exercise and stretching before use. Take a tepid shower before and after using the sauna. Relax after the use of the sauna to prolong the pleasant feeling created by the heat. It is important to replenish the lost amounts of water and mineral salt; therefore, water, tea or juice should be drunk before and after using the sauna.

Die Dampfsauna bzw. die türkische Sauna ist eine der ältesten Methoden für Entspannung und Reinigung des Körpers. Der richtige Gebrauch von so einer Sauna hilft bei der Verbesserung des psychophysischen Befindens. Heutzutage gehen Menschen in die Sauna, um Stress zu vermindern, zu entspannen, um die Widerstandskräfte zu vergrößern, um die Zirkulation zu verbessern und den Organismus zu entgiften. Dank dem hohen Feuchtigkeitsgrad, besonders bei Aromatherapie, wirkt die Sauna sehr positiv auf die Luftwege.

Hier einige Tipps von Kolpa für den richtigen Gebrauch von Sauna: benutzen Sie die Sauna lieber nicht direkt nach dem Essen. Um den Körper richtig vorzubereiten, machen Sie ein paar Dehnungsübungen bevor Sie die Sauna betreten. Vor und nach der Sauna duschen Sie sich mit lauwarmem Wasser. Nach dem Saunabad entspannen Sie sich, um das angenehme Gefühl zu verlängern. Wichtig ist es auch, den Verlust von Flüssigkeiten und Mineralsalzen entsprechend zu kompensieren. Trinken Sie Wasser, Tee oder Natursäfte vor und nach dem Saunabad.

Le hammam, autrement nommé sauna turc, est une des plus anciennes méthodes de relâchement et de purification du corps. Son utilisation favorise l'amélioration de l'état psychophysique. Elle est surtout utilisée pour réduire le stress, pour se relaxer, augmenter l'endurance physique, améliorer la circulation et évacuer les toxines de l'organisme par le biais de sudation.

Du fait de son degré d'hydrométrie élevé, surtout combiné avec l'aromathérapie, le hammam agit d'une manière positive sur les organes respiratoires. Quelques conseils de Kolpa : Il n'est pas conseillé d'utiliser le hammam immédiatement après un repas. Avant toute utilisation, chauffez-vous avec des exercices d'extension. Prenez une douche à l'eau tiède avant et après chaque séance. Après chaque utilisation du hammam relaxez-vous afin de prolonger le bien-être généré par la chaleur. Il est en plus très important de compenser la perte d'eau et de sels minéraux. Pour cela buvez de l'eau, du thé et des jus de fruits naturels avant et après chaque séance.

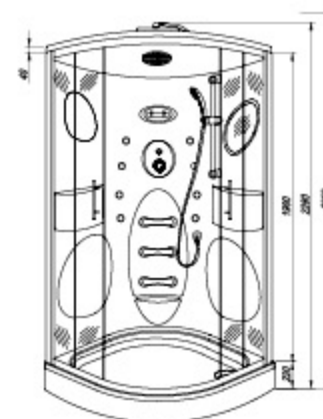
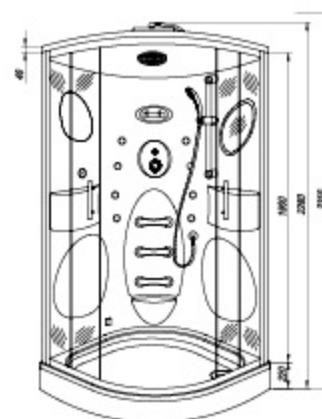
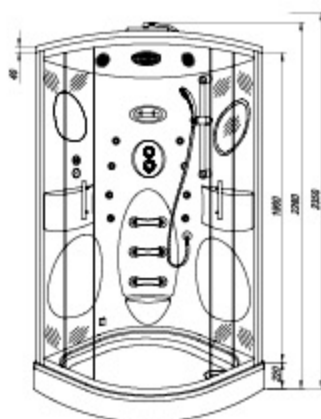
Паровая или турецкая сауна является одним из самых древних способов расслабления и очищения тела. Правильное использование вышеупомянутой сауны улучшает психофизическое самочувствие. В настоящее время паровая или турецкая сауна в основном используется для снятия стресса, расслабления, повышения иммунитета, стимуляции кровообращения и вывода шлаков из организма. Благодаря повышенной влажности, особенно во время принятия ароматерапии, паровая сауна положительно влияет на органы дыхания.

Рекомендации компании Kolpa по правильному использованию паровых саун: сауной нельзя пользоваться сразу же после приема пищи. Перед использованием рекомендуется согреть тело упражнениями на растяжку. Перед сауной и после неё можно принять теплый душ. После сауны необходимо расслабиться, чтобы увеличить благоприятное действие, созданное теплом. Возмещение потери жидкости и минеральных солей имеет немаловажное значение, поэтому перед приёмом сауны и после неё пейте воду, чай или натуральные соки.



Melba 100

100x 100



Melba 100 M3 + Radio

Melba 100 M1

Melba 100 Simple

System functions:	M3 + Radio	M1	Simple
1. head shower sprayer	•	•	•
2. hand shower sprayer	•	•	•
3. steam bath	•	•	•
4. massage jets	•	•	•
5. back massage jets	•	•	•
6. control panel	•	•	•
7. hanger	•	•	•
8. mirror	•	•	•
9. radio	•	•	•
10. seat	•	•	•

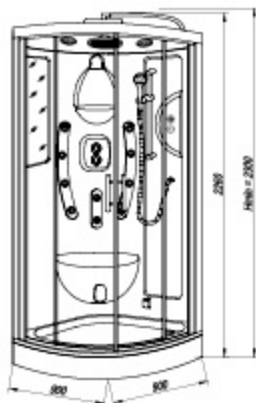
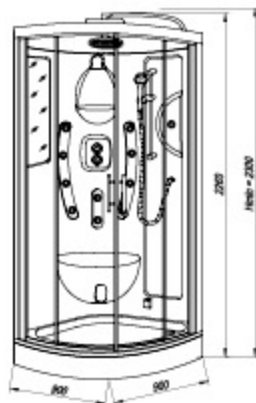
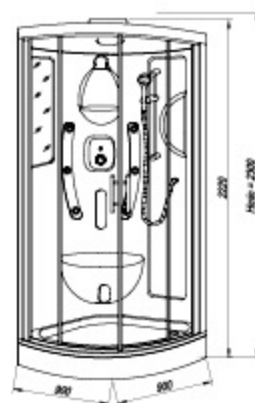
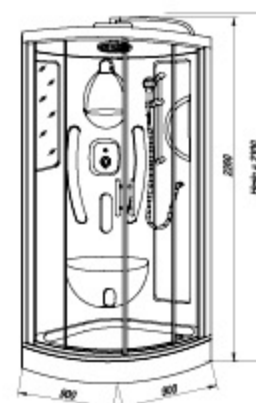
Systemfunktion:	M3 + Radio	M1	Simple
1. Kopfdusche	•	•	•
2. Handbrause	•	•	•
3. Dampfbad	•	•	•
4. Massagedüsen	•	•	•
5. Düsen für die Rückenmassage	•	•	•
6. Bedienfeld	•	•	•
7. Kleiderbügel	•	•	•
8. Spiegel	•	•	•
9. Radio	•	•	•
10. Sitz	•	•	•

Fonction du système:	M3 + Radio	M1	Simple
1. douche pour la tête	•	•	•
2. douche manuelle	•	•	•
3. bain à vapeur	•	•	•
4. jets de massage	•	•	•
5. jets de massage du dos	•	•	•
6. clavier	•	•	•
7. cintre	•	•	•
8. miroir	•	•	•
9. radio	•	•	•
10. un siège	•	•	•

Состав системы:	M3 + Radio	M1	Simple
1. Душевой распылитель	•	•	•
2. ручной душ	•	•	•
3. турецкая баня	•	•	•
4. массажные форсунки	•	•	•
5. водные форсунки для массажа спины	•	•	•
6. пульт управления	•	•	•
7. вешалка	•	•	•
8. зеркало	•	•	•
9. радио	•	•	•
10. сиденье	•	•	•

Aria 90 QUAT

90 x 90

**Aria Quat A3+ Radio****Aria Quat A3****Aria Quat A0****Aria Quat Simple****ARIA 90 QUAT****System functions:**

1. head shower sprayer
2. hand shower sprayer
3. steam bath
4. massage jets
5. back massage jets
6. control panel
7. hanger
8. mirror
9. radio
10. seat

	A3 + Radio	A3	A0	Simple
1.	•	•	•	•
2.	•	•	•	•
3.	•	•	•	•
4.	•	•	•	•
5.	•	•	•	•
6.	•	•	•	•
7.	•	•	•	•
8.	•	•	•	•
9.	•	•	•	•
10.	•	•	•	•

Systemfunktion:

1. Kopfdusche
2. Handbrause
3. Dampfbad
4. Massagedüsen
5. Düsen für die Rückenmassage
6. Bedienfeld
7. Kleiderbügel
8. Spiegel
9. Radio
10. Sitz

	A3 + Radio	A3	A0	Simple
1.	•	•	•	•
2.	•	•	•	•
3.	•	•	•	•
4.	•	•	•	•
5.	•	•	•	•
6.	•	•	•	•
7.	•	•	•	•
8.	•	•	•	•
9.	•	•	•	•
10.	•	•	•	•

Fonction du système:

1. douche pour la tête
2. douche manuelle
3. bain à vapeur
4. jets de massage
5. jets de massage du dos
6. clavier
7. cintre
8. miroir
9. radio
10. un siège

	A3 + Radio	A3	A0	Simple
1.	•	•	•	•
2.	•	•	•	•
3.	•	•	•	•
4.	•	•	•	•
5.	•	•	•	•
6.	•	•	•	•
7.	•	•	•	•
8.	•	•	•	•
9.	•	•	•	•
10.	•	•	•	•

Состав системы:

1. Душевой распылитель
2. ручной душ
3. турецкая баня
4. массажные форсунки
5. водные форсунки для массажа спины
6. пульт управления
7. вешалка
8. зеркало
9. радио
10. сиденье

	A3 + Radio	A3	A0	Simple
1.	•	•	•	•
2.	•	•	•	•
3.	•	•	•	•
4.	•	•	•	•
5.	•	•	•	•
6.	•	•	•	•
7.	•	•	•	•
8.	•	•	•	•
9.	•	•	•	•
10.	•	•	•	•

Sky 1600 3f



109 - White

9070 - Graphite

• KERROCK

Massage wall colour options
Farbenauswahl für Massagewand
Options des couleurs pour le
parois de massage
Цвета массажной стенки

System functions:

- mixer with 3 functions
 - head shower sprayer
 - upper body massage
 - lower body massage
 - hand shower sprayer
- 2 different Kerrock colours

Systemfunktionen:

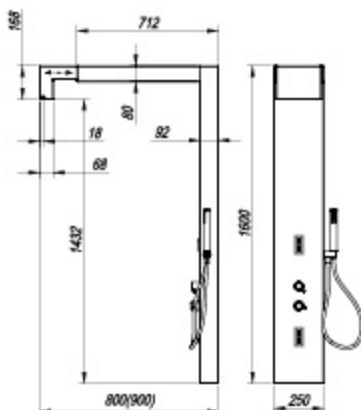
- Armatur mit 3 Funktionen
 - Kopfdusche
 - Oberkörpermassage
 - Unterkörpermassage
 - Handdusche
- 2 verschiedene Kerrock Farben

Fonctions du système :

- armature à 3 fonctions
 - douche pour la tête
 - massage de la partie supérieure du corps
 - massage de la partie inférieure du corps
 - douche manuelle
- 2 couleurs différentes Kerrock

Состав системы:

- Арматура с 3 функциями
 - Душевой распылитель
 - Водный массаж верхней части тела
 - Водный массаж нижней части тела
 - Ручной душ
- 2 различных цветов Kerrock



TS Sky 140, 120 /K BRILL
TS Sky BLACK 140, 120 /K

Zonda 2100 3f



109 - White

5194 - Rhyolite

9198 - Light concrete

9070 - Graphite

M 1156 - Alabaster

• KERROCK

Massage wall colour options
 Farbauswahl für Massagewand
 Options des couleurs pour le
 parois de massage
 Цвета массажной стенки

System functions:

- mixer with 3 functions
 - head shower sprayer
 - upper body massage
 - lower body massage
 - hand shower sprayer
- folding seat (white)
- installation: wall
- 5 different Kerrock colours

Systemfunktionen:

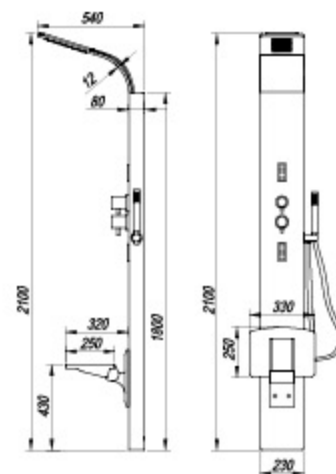
- Armatur mit 3 Funktionen
 - Kopfdusche
 - Oberkörpermassage
 - Unterkörpermassage
 - Handdusche
- Klappsitz (weiß)
- Einbau: Wand
- 5 verschiedene Kerrock Farben

Fonctions du système :

- armature à 3 fonctions
 - douche pour la tête
 - massage de la partie supérieure du corps
 - massage de la partie inférieure du corps
 - douche manuelle
- siège pliable (blanc)
- fixation: murale
- 5 couleurs différentes Kerrock

Состав системы:

- Арматура с 3 функциями
 - Душевой распылитель
 - Водный массаж верхней части тела
 - Водный массаж нижней части тела
 - Ручной душ
- складной стул (белого цвета)
- встройка: настенный вариант
- 5 различных цветов Kerrock



Zonda flat 1600 3f



109 - White

5194 - Rhyolite

9198 - Light concrete

9070 - Graphite

M 1156 - Alabaster

• KERROCK

Massage wall colour options
Farbenauswahl für Massagewand
Options des couleurs pour le parois de massage
Цвета массажной стенки

System functions:

- mixer with 3 functions
 - head shower sprayer
 - upper body massage
 - lower body massage
 - hand shower sprayer
- installation: wall
- 5 different Kerrock colours

Systemfunktionen:

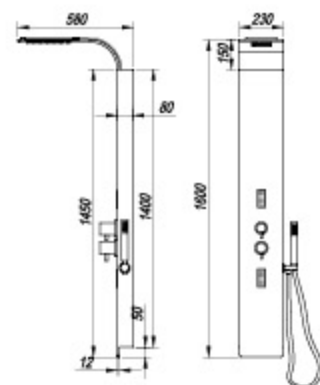
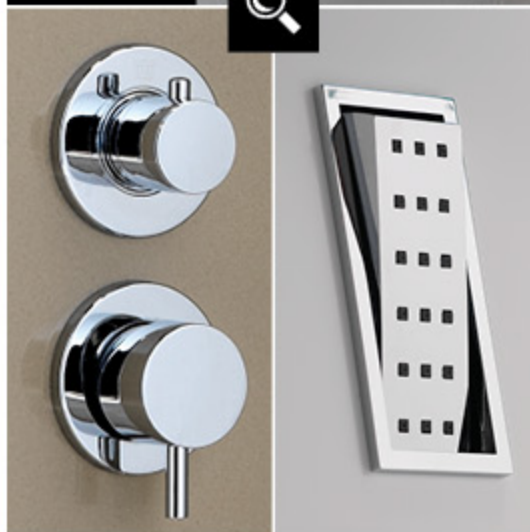
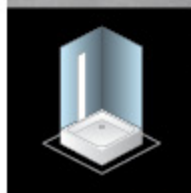
- Armatur mit 3 Funktionen
 - Kopfdusche
 - Oberkörpermassage
 - Unterkörpermassage
 - Handdusche
- Einbau: Wand
- 5 verschiedene Kerrock Farben

Fonctions du système :

- armature à 3 fonctions
 - douche pour la tête
 - massage de la partie supérieure du corps
 - massage de la partie inférieure du corps
 - douche manuelle
- fixation: murale
- 5 couleurs différentes Kerrock

Состав системы:

- Арматура с 3 функциями
 - Душевой распылитель
 - Водный массаж верхней части тела
 - Водный массаж нижней части тела
 - Ручной душ
- встройка: настенный вариант
- 5 различных цветов Kerrock





109 - White

5194 - Rhyolite

9198 - Light concrete

9070 - Graphite

M 1156 - Alabaster

• KERROCK

Massage wall colour options
 Farbauswahl für Massagewand
 Options des couleurs pour le
 parois de massage
 Цвета массажной стенки

System functions:

- mixer with 4 functions
 - head shower sprayer
 - upper body massage
 - lower body massage
 - hand shower sprayer
 - cascade effusion
- installation: wall
- 5 different Kerrock colours

Systemfunktionen:

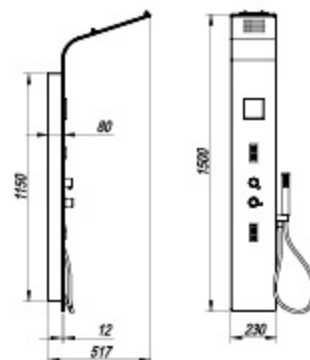
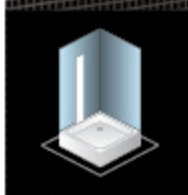
- Armatur mit 4 Funktionen
 - Kopfdusche
 - Oberkörpermassage
 - Unterkörpermassage
 - Handdusche
 - Kaskadenerguss
- Einbau: Wand
- 5 verschiedene Kerrock Farben

Fonctions du système :

- armature à 4 fonctions
 - douche pour la tête
 - massage de la partie supérieure du corps
 - massage de la partie inférieure du corps
 - douche manuelle
 - épanchement en cascade
- fixation: murale
- 5 couleurs différentes Kerrock

Состав системы:

- Арматура с 4 функциями
 - Душевой распылитель
 - Водный массаж верхней части тела
 - Водный массаж нижней части тела
 - Ручной душ
 - каскадный выпот
- встройка: настенный вариант
- 5 различных цветов Kerrock



Zonda 1500 3f



109 - White

5194 - Rhyolite

9198 - Light concrete

9070 - Graphite

M 1156 - Alabaster

• KERROCK

Massage wall colour options
 Farbauswahl für Massagewand
 Options des couleurs pour le
 parois de massage
 Цвета массажной стенки

System functions:

- mixer with 3 functions
 - head shower sprayer
 - upper body massage
 - lower body massage
 - hand shower sprayer
- installation: wall
- 5 different Kerrock colours

Systemfunktionen:

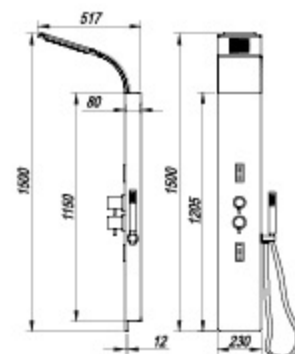
- Armatur mit 3 Funktionen
 - Kopfdusche
 - Oberkörpermassage
 - Unterkörpermassage
 - Handdusche
- Einbau: Wand
- 5 verschiedene Kerrock Farben

Fonctions du système :

- armature à 3 fonctions
 - douche pour la tête
 - massage de la partie supérieure du corps
 - massage de la partie inférieure du corps
 - douche manuelle
- fixation: murale
- 5 couleurs différentes Kerrock

Состав системы:

- Арматура с 3 функциями
 - Душевой распылитель
 - Водный массаж верхней части тела
 - Водный массаж нижней части тела
 - Ручной душ
- встройка: настенный вариант
- 5 различных цветов Kerrock



Zephyr 1680 3f



109 - White

5194 - Rhyolite

9198 - Light concrete

9070 - Graphite

M 1156 - Alabaster

• KERROCK

Massage wall colour options
 Farbauswahl für Massagewand
 Options des couleurs pour le
 parois de massage
 Цвета массажной стенки

System functions:

- mixer with 3 functions
 - head shower sprayer
 - upper body massage
 - lower body massage
 - hand shower sprayer
- installation: wall
- 5 different Kerrock colours

Systemfunktionen:

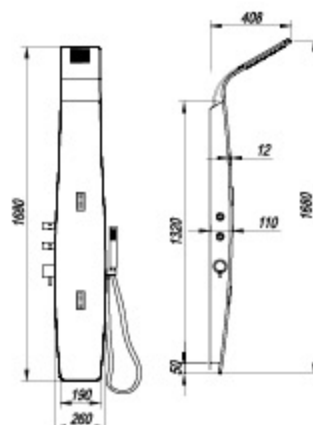
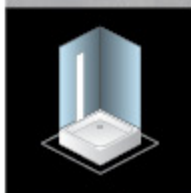
- Armatur mit 3 Funktionen
 - Kopfdusche
 - Oberkörpermassage
 - Unterkörpermassage
 - Handdusche
- Einbau: Wand
- 5 verschiedene Kerrock Farben

Fonctions du système :

- armature à 3 fonctions
 - douche pour la tête
 - massage de la partie supérieure du corps
 - massage de la partie inférieure du corps
 - douche manuelle
- fixation: murale
- 5 couleurs différentes Kerrock

Состав системы:

- Арматура с 3 функциями
 - Душевой распылитель
 - Водный массаж верхней части тела
 - Водный массаж нижней части тела
 - Ручной душ
- встройка: настенный вариант
- 5 различных цветов Kerrock



Yamo 1500 3f



109 - White

5194 - Rhyolite

9198 - Light concrete

9070 - Graphite

M 1156 - Alabaster

- **KERROCK**

Massage wall colour options
 Farbauswahl für Massagewand
 Options des couleurs pour le
 parois de massage
 Цвета массажной стенки

System functions:

- mixer with 3 functions
 - head shower sprayer
 - lower body massage
 - hand shower sprayer
- installation: wall
- 5 different Kerrock colours

Systemfunktionen:

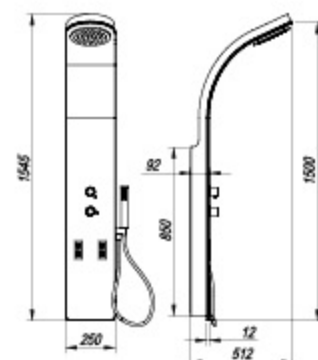
- Armatur mit 3 Funktionen
 - Kopfdusche
 - Unterkörpermassage
 - Handdusche
- Einbau: Wand
- 5 verschiedene Kerrock Farben

Fonctions du système :

- armature à 3 fonctions
 - douche pour la tête
 - massage de la partie inférieure du corps
 - douche manuelle
- fixation: murale
- 5 couleurs différentes Kerrock

Состав системы:

- Арматура с 3 функциями
 - Душевой распылитель
 - Водный массаж нижней части тела
 - Ручной душ
- встройка: настенный вариант
- 5 различных цветов Kerrock



Eurus 1500 2f



109 - White

5194 - Rhyolite

9198 - Light concrete

9070 - Graphite

M 1156 - Alabaster

System functions:

- mixer with 2 functions
 - head shower sprayer
 - hand shower sprayer
- installation: wall

Systemfunktionen:

- Armatur mit 2 Funktionen
 - Kopfdusche
 - Handdusche
- Einbau: Wand

Fonctions du système :

- armature à 2 fonctions
 - douche pour la tête
 - douche manuelle
- fixation: murale

Состав системы:

- Арматура с 2 функциями
 - Душевой распылитель
 - Ручной душ
- встройка: настенный вариант

