





# BATHROOM ACCESSORIES

BADEZIMMERZUBEHÖR  
ACCESSOIRES DE BAIN  
АКСЕССУАРЫ ДЛЯ ВАННОЙ КОМНАТЫ



**AR01**

Ares



- hook hanger (1 hook)
- Hakenaufhänger (1 Haken)
- patère à crochet (1 petit crochet)
- крючок-вешалка (1 крючок)



25 x 40 x 40

**AR02**

Ares



- hook hanger (2 hooks)
- Hakenaufhänger (2 Haken)
- patère à crochet (2 petits crochets)
- крючок-вешалка (2 крючка)



60 x 15 x 40

**AR03**

Ares



- holder with a glass
- halter mit einem glas
- support avec un verre
- держатель со стаканом



30 x 115 x 115

**AR04**

Ares



- holder with a soap holder
- halter mit einem seifenhalter
- porte-savon
- держатель с подставкой для мыла



30 x 115 x 115

**AR05**

Ares



- hook hanger (1 hook)
- Hakenaufhänger (1 Haken)
- patère à crochet (1 petit crochet)
- крючок-вешалка (1 крючок)



200 x 30 x 85

**AR06**

Ares



- hook hanger (2 hooks)
- Hakenaufhänger (2 Haken)
- patère à crochet (2 petits crochets)
- крючок-вешалка (2 крючка)



450 x 30 x 85



**AR07**

Ares



- towel holder, double - 600
- Handtuchhalter, doppelter- 600
- porte-serviettes, double - 600
- двойная вешалка для полотенец - 600



600 x 30 x 120

**AR08**

Ares



- shelf with towel holder
- Regal mit Handtuchhalter
- étagère avec porte serviette
- полка с держателем для полотенец



602 x 120 x 210

**AR09**

Ares



- toilet paper holder
- Toilettenpapierhalter
- porte papier toilette
- держатель для туалетной бумаги



150 x 30 x 90

**AR10**

Ares



- toilet brush set
- Wc-Garnitur (Behälter und Bürste)
- garniture de wc (brosse et récipient)
- набор для унитаза (подставка + щетка)



115 x 30 x 115

**MI01**

Minos



- hook hanger (2 hooks)
- Hakenaufhänger (2 Haken)
- patère à crochet (2 petits crochets)
- крючок-вешалка (2 крючка)



72 x 30 x 52

**MI02**

Minos



- holder with a glass
- halter mit einem glas
- support avec un verre
- держатель со стаканом



70 x 30 x 106

**MI03**

Minos



- holder with a soap holder
- halter mit einem seifenhalter
- porte-savon
- держатель с подставкой для мыла



70 x 30 x 106

**MI04**

Minos



- holder for liquid soap
- Halter für Flüssigseife
- support pour savon liquide
- держатель для жидкого мыла



70 x 30 x 106

**MI05**

Minos



- towel holder, flexible
- Handtuchhalter, flexibel
- porte-serviettes, flexible
- держатель для полотенец, гибкий



440 x 55 x 30

**MI06**

Minos



- towel holder - 250
- Handtuchhalter - 250
- porte-serviettes - 250
- вешалка для полотенец - 250



250 x 30 x 80

**MI07**

Minos



- towel holder - 450
- Handtuchhalter - 450
- porte-serviettes - 450
- вешалка для полотенец - 450



450 x 30 x 80

**MI08**

Minos



- towel holder, double - 600
- Handtuchhalter, doppelt - 600
- porte-serviettes, double - 600
- держатель полотенца, двойной - 600



600 x 30 x 130



**MI09**

Minos



- toilet paper holder
- Toilettenpapierhalter
- support à papier toilette
- держатель для туалетной бумаги



140 x 30 x 80

**MI10**

Minos



- toilet paper holder with a cover
- Toilettenpapierhalter mit Deckel
- support à papier toilette avec capot
- держатель для туалетной бумаги с крышкой



137 x 123 x 56

**MI11**

Minos



- toilet brush set
- Wc-Garnitur (Behälter und Bürste)
- garniture de wc (brosse et récipient)
- набор для унитаза (подставка + щётка)



70 x 30 x 135

**TA01**

Talos



- hook hanger (1 hook)
- Hakenaufhänger (1 Haken)
- patère à crochet (1 petit crochet)
- крючок-вешалка (1 крючок)



55 x 57,5 x 63

**TA02**

Talos



- hook hanger (2 hooks)
- Hakenaufhänger (2 Haken)
- patère à crochet (2 petits crochets)
- крючок-вешалка (2 крючка)



53 x 80 x 63

**TA03**

Talos



- holder with a glass
- halter mit einem glas
- support avec un verre
- держатель со стаканом



133 x 55 x 120

## TA04

Talos



- holder with a soap holder
- halter mit einem seifenhalter
- porte-savon
- держатель с подставкой для мыла



133 x 55 x 120

## TA05

Talos



- towel holder, flexible
- Handtuchhalter, flexibel
- porte-serviettes, flexible
- держатель для полотенец, гибкий



430 x 55 x 95

## TA06

Talos



- towel hanger 238
- Handtuchhalter - 238
- porte-serviettes - 238
- вешалка для полотенец - 238



238 x 55 x 73

## TA07

Talos



- towel holder - 450
- Handtuchhalter - 450
- porte-serviettes - 450
- вешалка для полотенец - 450



450 x 55 x 82,5

## TA08

Talos



- towel holder, double - 600
- Handtuchhalter, doppelter - 600
- porte-serviettes, double - 600
- двойная вешалка для полотенец - 600



600 x 55 x 123

## TA09

Talos



- toilet paper holder
- Toilettenpapierhalter
- support à papier toilette
- держатель для туалетной бумаги



178 x 55 x 73

**TA10***Talos*

- toilet paper holder with a cover
- Toilettenpapierhalter mit Deckel
- support à papier toilette avec capot
- держатель для туалетной бумаги с крышкой



150 x 144 x 73,5

**TA11***Talos*

- toilet brush set
- Wc-Garnitur (Behälter und Bürste)
- garniture de wc (brosse et récipient)
- набор для унитаза (подставка + щётка)

160 x 55 x 120

**EL3303***Ostalo*

- hook hanger (3 hooks)
- Hakenaufhänger (3 Haken)
- patère à crochet (3 petits crochets)
- крючок-вешалка (3 крючка)



200 x 28

**EL3304***Ostalo*

- hook hanger (4 hooks)
- Hakenaufhänger (4 Haken)
- patère à crochet (4 petit crochets)
- крючок-вешалка (4 крючка)



275 x 28

**EL3305***Ostalo*

- hook hanger (5 hooks)
- Hakenaufhänger (5 Haken)
- patère à crochet (5 petits crochets)
- крючок-вешалка (5 крючка)



350 x 28

**EL9600***Ostalo*

- Towel shelf with 4 hooks, foldable
- Handtuchablage mit 4 Haken, faltbar
- Porte-serviettes avec 4 crochets, pliable
- Полочка для полотенец с 4 крючками, складная



610 x 140 x 220



**EL-SHOWER****Ostalo**

- double hanging shower basket
- Hängender Doppelabstellkorb für die Duschkabine
- Le panier suspendu double de rangement pour la cabine de douche
- Двойная висящая корзина за душ кабиной



235 x 135 x 730

**EL 5707****Ostalo**

- wall basket for shower enclosures
- Wandablagekörbchen für Duschkabine
- petit panier mural pour la cabine de douche
- настенная корзинка-полка для душевой кабины



271 x 156 x 395

**EL 5710****Ostalo**

- corner basket for shower enclosures (double)
- Eckablagekörbchen für Duschkabine (Doppel)
- petit panier au coin pour la cabine de douche (double)
- угловая корзинка – полка для душевой кабины (двойная)



205 x 460 x 205

**EL 6050****Ostalo**

- wall basket for shower enclosures
- Wandablagekörbchen für Duschkabine
- petit panier mural pour la cabine de douche
- настенная корзинка-полка для душевой кабины



260 x 155 x 110

**EL 5708****Ostalo**

- corner basket for shower enclosures
- Eckablagekörbchen für Duschkabine
- petit panier au coin pour la cabine de douche
- угловая корзинка – полка для душевой кабины



215 x 215 x 110

**EL 5714****Ostalo**

- grab bar
- Handgriff
- poignée
- ручка



410 x 80 x 50

**EL 5715***Ostalo*

- grab bar
- Handgriff
- poignée
- ручка



450 x 80 x 50

**EL 5716***Ostalo*

- angular grip
- Eckgriff
- poignée d'angle
- Угловая ручка



463 x 260 x 130

**EL 9700***Ostalo*

- toilet brush set
- Toilettengarnitur (Behälter und Bürste)
- garniture de toilettes (brosse et récipient)
- набор для унитаза (подставка + щётка)



386 x 101



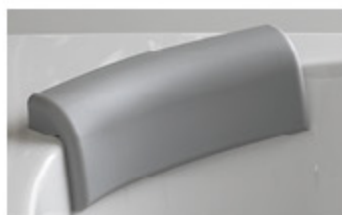
- Shower wiper with holder
- Glas-Wischer mit Griff
- L'essuie-glace avec la manche
- Стеклоочиститель с ручкой



46,3 x 26 x 13

**Headrests**

Kopfstützen  
Repose tête  
Подголовники

**SOFT**

Eroica FS, Gala, Swan, Divante, Chad, Beatrice, Calando, Rapido, Nabucco, Norma, Elektra, Bell, Samson, Armida, Destiny, Tamia, Adela, Cavatina, Pandora, Dream SP

**COAST**

For all models of bathtubs.  
Für alle Badewannenmodelle.  
Pour tous les modèles de baignoire.  
Для всех моделей ванн.



## Bathtub accessories

Badewannenzubehör

Accessoires pour baignoire

Аксессуары для ванн

## Bathroom seats

Sitze und Hocker fürs Bad

Sièges de bain

Сиденья для ванн



Waterfall

Raindrop

Geyser

Bathtub fittings with a hand shower for bathtubs with panel.  
Mischbatterie und Duschbrause für Badewannen mit Schürze.  
Robinet avec le pommeau de douche pour baignoires avec tablier de façade.

Аматюра с ручным душем для ванн с панелью.

Bathtub fittings with a hand shower for bathtubs with panel.

Mischbatterie und Duschbrause für Badewannen mit Schürze.

Robinet avec le pommeau de douche pour baignoires avec tablier de façade.

Аматюра с ручным душем для ванн с панелью.



Norte L FS

Norte FS

Norte L FS - white 108, white 109

Freestanding reinforcement from Kerrock (for FS bathtubs from Kerrock)

Freistehende Verstärkung von Kerrock (für FS-Badewannen von Kerrock)

Renfort autoportant de Kerrock (pour les baignoires FS de Kerrock)

Отдельно стоящая аматюра от Керрок (для ванн FS от Керрок)



Moulding for bathtubs and shower trays.

Abdeckleiste für Badewannen und Duschwannen.

Baguettes de finition pour baignoires et receveurs de douche.

Торцевой плинтус для ванн и душевых поддонов.

Norte FS - white 108, white 109

Free-standing reinforcement from Kerrock (for FS bathtubs made of cast sanitary acrylic)

Freistehende Verstärkung von Kerrock (für FS-Badewannen aus Sanitär-Gussacryl)

Renfort autoportant de Kerrock (pour les baignoires FS en acrylique moulé sanitaire)

Отдельное усиление от Керрока (для ванн FS из литого санитарного акрила)



KS bathroom chair, h= 37 cm, mobile

KS Badhocker, h= 37 cm, mobil

KS petite chaise de bain, h= 37 cm, mobile

KS стульчик для ванной комнаты, h= 37 см, мобильный



SKK seat for bathtub (Load capacity of 110 kg)

SKK Badewannensitz (Tragkraft von 110 kg)

SKK siège pour baignoire (Capacité de charge de 110 kg)

SKK сиденье для ванны (Грузоподъемности 110 кг)

Accordo 140, Adela 150, Aida 160, 170, Boogie 120, Evelin 140, 150, 160, 170, Destiny 160, 170, Elektra 160, 170, Ester 130, Figaro 150, 170, Mini 100, Tamia 140, 150, 160, 170





## Bathroom seats

Sitze und Hocker fürs Bad

Sièges de bain

Сиденья для ванных комнат



**SL-K seat for shower cabin made from Kerrock, foldable (Load capacity of 110 kg)**

SL-K Duschsitz aus Kerrock gemacht, faltbar (Tragkraft von 110 kg)

SL-K siège pour cabine de douche à base de Kerrock, pliable (Capacité de charge de 110 kg)

SL-K сиденье для душевой кабины, изготовленное из Керрока, складное (Грузоподъемности 110 кг)



**SDL seat for shower - height adjustable (capacity up to 110 kg)**

SDL Sitz für Dusche - höhenverstellbar (Tragkraft bis 110 kg)

Siège SDL pour douche - Réglable en hauteur (capacité jusqu'à 110 kg)

Сиденье SDL для душа - регулируемое по высоте (вместимость до 110 кг)



**STK seat for shower cabin, foldable (Load capacity of 110 kg)**

STK Duschsitz, faltbar (Tragkraft von 110 kg)

STK siège pour cabine de douche, pliable (Capacité de charge de 110 kg)

STK сиденье для душевой кабины, складная (Грузоподъемности 110 кг)

**STK-N Folding shower seat with legs**

(h= 40-55 cm, load capacity of 110 kg)

STK-N Sitz für die Duschkabine mit Füßen - umklappbar

(h= 40-55 cm, Tragkraft von 110 kg)

STK-N Le siège à pieds pour la cabine de douche - pliant

(h= 40-55 cm, capacité de charge de 110 kg)

STK-N сиденье для принятия душа, с ножками и переключением

(h= 40-55 cm, грузоподъемности 110 кг)



## Bathub accessories

Badewannenzubehör

Accessoires pour baignoire

Аксессуары для ванн

## Accessories for shower trays

Zubehör für Duschwannen

Accessoires pour receveurs de douche

Дополнительные элементы

для душевых поддонов



**PAL 650, 450**  
Overflow set  
Überlaufgarnitur  
Ensemble de débordement  
Переливной гарнитур



Service-ventilation cover  
with a grate (45 x 45)  
Service-Belüftungsraum  
mit Gitter (45 x 45)  
Couvercle de ventilation  
avec grille (45 x 45)  
Служебная вентиляционная  
крышка с решеткой (45 x 45)

Siphon for shower trays  
Siphon für Duschwannen  
Siphon pour baignoires  
Сифон для душевых поддонов

Ø	90			52	
h	84	65	65	65	65
	•	•		•	
			•		•



## Accessories for Bathroom furniture

Zubehör für Badmöbel

Accessoires pour Meubles de salle de bains

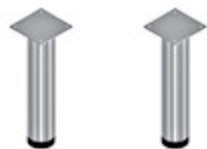
Дополнительные элементы для мебели в ванной комнате



Furniture legs, h=40 cm  
Möbelfüße, H=40 cm  
Pieds des meubles, h=40 cm  
Ножки для мебели, h=40 cm  
ADELE, IMAN, DONNA,  
TARA, LANA II,  
EVELIN, SARA



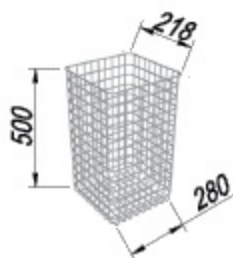
Furniture legs, h=15 cm  
Möbelfüße, H=15 cm  
Pieds des meubles, h=15 cm  
Ножки для мебели, h=15 cm  
VIVA



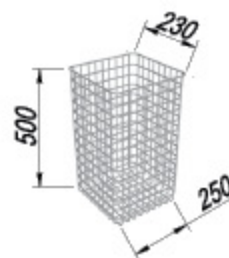
Furniture legs, h=20 cm  
Möbelfüße, H=20 cm  
Pieds des meubles, h=20 cm  
Ножки для мебели, h=20 cm  
NAYRA, OXANA, JOLIE,  
EVELIN, LANA, SARA



Furniture legs, h=10,5 cm  
Möbelfüße, H=10,5 cm  
Pieds des meubles, h=10,5 cm  
Ножки для мебели, h=10,5 cm  
FIONA



Basket for linen  
Korb für Wäsche  
Panier pour le linge  
Корзина для белья  
SARA, VIVA, LANA,  
EVELIN



Basket for linen  
Korb für Wäsche  
Panier pour le linge  
Корзина для белья  
JOLIE, FIONA





## Bathtub support frames

Untergestelle für Badewannen

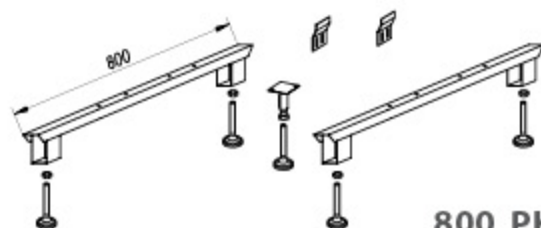
Pieds de baignoires

Ножки ванн



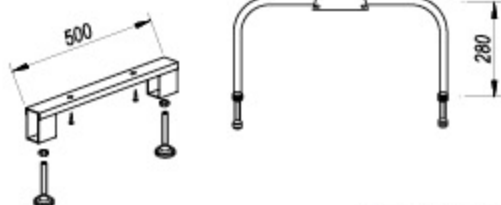
**501 PKK**

Base of classic bathtubs  
Sockel für klassische Badewannen  
Socle des baignoires classiques  
База классических ванн



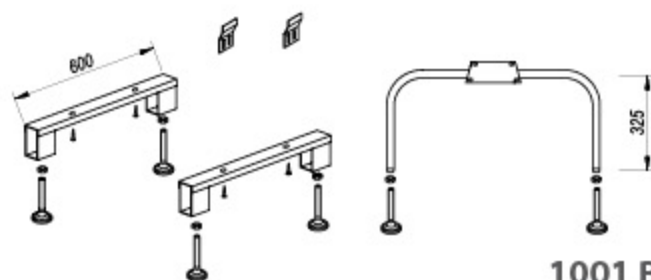
**800 PKK**

Nabucco, Norma, Elektra 190,  
Rapido, Samson, Chad.  
Набукко, Норма, Електра 190,  
Рапидо, Самсон, Чад.



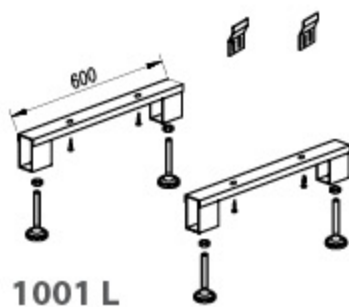
**1300 PKO**

Cavatina  
Каватина



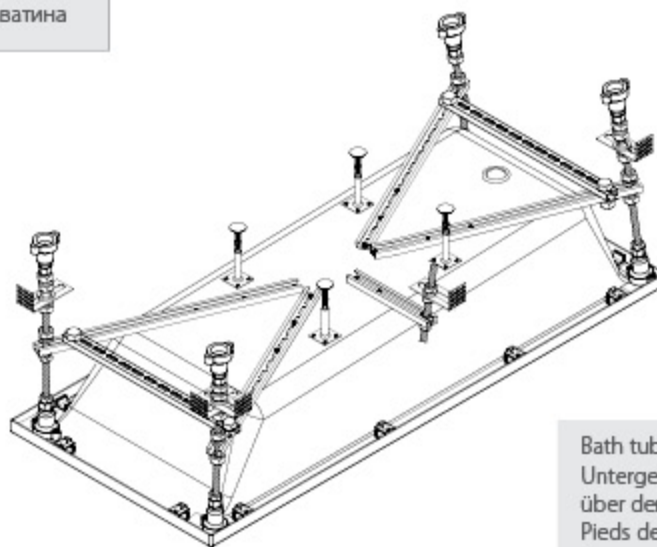
**1001 B**

Alba, Loco, Swan.  
Алба, Локо, Сван.



**1001 L**

Largo, Lulu, Royal, Beatrice,  
Divante, Orfeo, Bell  
Ларго, ЛуЛу, Роял, Беатриче,  
Диванте, Орфео, Белл.



**C KIT**

Bath tub foot base for lining  
Untergestell für Badewannen  
über der Verkleidung  
Pieds de baignoires pour garniture  
Ножки для ванн с панелью



## Cleaning agents, disinfectants, protective paints

Reiniger, Desinfektionsmittel, Schutzanstriche

Nettoyants, désinfectants, enduits

Чистящие средства, дезинфицирующие средства и покрытия



### KOLPA SAN, SPECIAL CLEANING AGENT

Special cleaning agent Kolpa san removes limescale from bathtubs, shower trays and shower enclosure glasses.

#### KOLPA SAN, SPEZIALREINIGER

Kolpa san Spezialreiniger entfernt effizient Kalkablagerungen in Badewannen, Duschbecken und an Duschkabinen Glas.

#### KOLPA SAN, NETTOYANT SPECIAL

Le nettoyant spécial Kolpa san élimine efficacement le calcaire déposé par l'eau sur les cabines de douche, les bacs à douche et le verre des cabines de douche.

#### KOLPA SAN, СПЕЦИАЛЬНОЕ ЧИСТЯЩЕЕ СРЕДСТВО

Специальное чистящее средство Kolpa san исключительно эффективно устраняет минеральные отложения на ваннах и душевых кабинах, а также на стеклянной поверхности душевых кабин.



### ECO SAN, SPECIAL CLEANING AGENT

Special cleaning agent Kolpa san removes limescale from bathtubs, shower trays and shower enclosure glasses.

#### ECO SAN, SPEZIALREINIGER

Eco san Spezialreiniger entfernt effizient Kalkablagerungen in Badewannen, Duschbecken und an Duschkabinen Glas.

#### ECO SAN, NETTOYANT SPECIAL

Le nettoyant spécial Kolpa san élimine très efficacement le calcaire déposé par l'eau sur les cabines de douche, les bacs à douche et le verre des cabines de douche.

#### ECO SAN, СПЕЦИАЛЬНОЕ ЧИСТЯЩЕЕ СРЕДСТВО

Специальное чистящее средство Kolpa san исключительно эффективно устраняет минеральные отложения на ваннах и душевых кабинах, а также на стеклянной поверхности душевых кабин.



### CLEANING AGENT FOR PERFECT HYGIENE OF YOUR MASSAGE TUB

REINIGUNGSMITTEL FÜR VOLLKOMMENE HYGIENE DER MASSAGEWANNEN

PRODUIT DE NETTOYAGE POUR L'HYGIÈNE PARFAITE DE VOTRE BAIGNOIRE DE MASSAGE

ПРЕВОСХОДНОЕ ЧИСТЯЩЕЕ СРЕДСТВО ДЛЯ ДЖАКУЗИ



### NANOSAN, PROTECTIVE PAINT

Kolpa san protective paint for glass and ceramics.

#### NANOSAN SCHUTZANSTRICH

Kolpa san Schutzanstrich für Glas und Keramik.

#### NANOSAN, REVÊTEMENT DE PROTECTION

Kolpa san revêtement de protection pour verre et céramique.

#### NANOSAN, ЗАЩИТНОЕ ПОКРЫТИЕ

Защитное покрытие »Kolpa san« для стекла и керамики.



### KERIL, SPECIAL CREAMY ABRASIVE CLEANER

Special cleaner for Kerrock products, Kerrock surfaces and stainless steel.

#### KERIL, SPEZIELLES CREMIGES ABRASIVES REINIGUNGSMITTEL

Spezielles Reinigungsmittel für Kerrock Produkte, Kerrock Oberflächen und rostfreien Stahl.

#### KERIL, PRODUIT DE NETTOYAGE SPÉCIAL ABRASIF ET CRÉMEUX

Le nettoyant spécial Kerrock pour les produits Kerrock, surfaces Kerrock et l'acier inoxydable.

#### KERIL, СПЕЦИАЛЬНЫЙ АБРАЗИВНЫЙ ЧИСТЯЩИЙ КРЕМ

Специальное чистящее средство для изделий Kerrock, поверхностей Kerrock и нержавеющей стали.



### Advantages of the ANTISLIP coating

- Non-slip surface in shower trays and bathtubs
- Developed for bathrooms, wellness and hotel bathrooms

#### Vorteile RUTSCHFESTE (ANTISLIP) Beschichtung

- rutschfeste Oberfläche bei der Verwendung der Dusch- bzw. Badewannen
- entwickelt für Bade- oder Wellnessräume und Hotelbadezimmer

#### Les avantages du revêtement ANTISLIP (ANTIDERAPANT)

- une surface antidérapante du receveur de douche ou de la baignoire, lors de l'utilisation
  - développé pour les salles de bains ou de bien-être et pour les salles de bains d'hôtel
- Преимущества ANTISLIP (антискользящего) покрытия**
- Нескользящая поверхность во время пользования ванной или душевой кабиной
  - разработано для ванных и велнес помещений, а также для гостиничных ванных комнат

**Better for the environment...  
Umweltfreundlicher...  
Mieux pour l'environnement ...  
Лучше для окружающей среды...**

- less impact on aquatic organisms
- less hazardous substances
- less packaging waste

**EU Ecolabel**  
www.ecolabel.eu

- Geringerer Einfluss auf Wasserorganismen
- Geringere Menge an Schadstoffen
- Weniger Verpackungsmüll

- l'impact réduit sur les organismes aquatiques
- la quantité réduite de substances dangereuses
- la quantité réduite de déchets d'emballage

- снижено воздействие на водные организмы
- сокращено количество опасных веществ
- уменьшено количество отходов упаковки

**...better for you.  
...besser für Sie.  
...mieux pour vous.  
...лучше для вас.**

**EU Ecolabel: SI / 020 / 01**

**KOLPA SAN, BEARING GREASE FOR SHOWER ENCLOSURES**  
KOLPA SAN, LAGERFETT FÜR DUSCHKABINEN  
GRAISSE POUR LES CHARNIÈRES DES CABINES DE DOUCHE  
KOLPA SAN, СМАЗКА ДЛЯ ПОДДИШНИКОВ ДУШЕВЫХ КАБИН



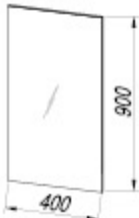
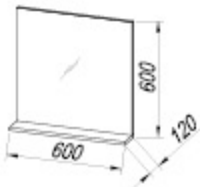

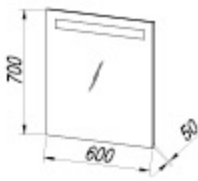
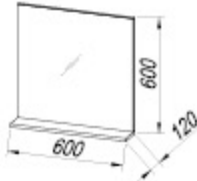
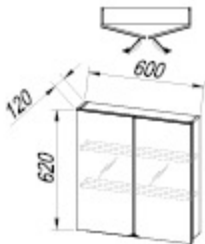

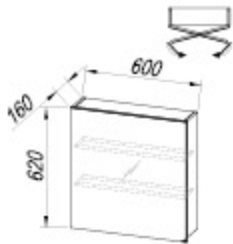
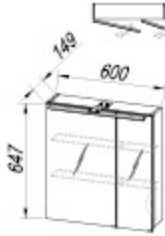
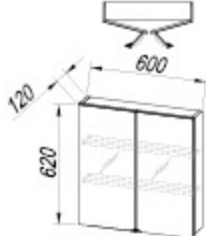


## Bathroom cabinets and mirrors

Badezimmerschränke und Spiegel

Cabinets de toilette et miroirs

Туалетный шкафчик и зеркала

40	50	60	
 <p data-bbox="235 723 348 748">OGK 40/90</p>	 <p data-bbox="628 723 713 748">OGV 50</p>	 <p data-bbox="975 723 1123 748">OG 60 - LED, T</p>	 <p data-bbox="1282 723 1578 748">OG 60/70 - LED, T, ANTI-FOG</p>  <p data-bbox="1009 1155 1089 1180">OGV 60</p>
40	50	60	
	 <p data-bbox="628 1581 713 1606">TOV 50</p>	 <p data-bbox="949 1581 1151 1606">TOD 60 - LED, SW, S</p>	 <p data-bbox="1393 1581 1474 1606">TOJ 60</p>  <p data-bbox="949 2007 1151 2031">TOO 60 - LED, SW, S</p>  <p data-bbox="1393 2007 1474 2031">TOV 60</p>

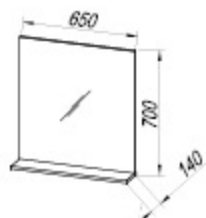
65



OGE 65

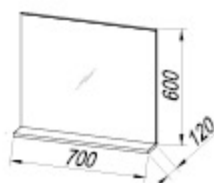


OGF 65 - LED, SW, S



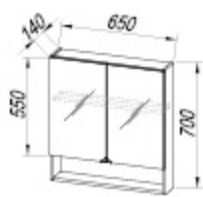
OGL 65

70

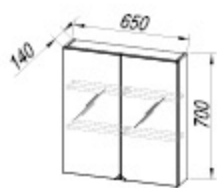


OGV 70

65

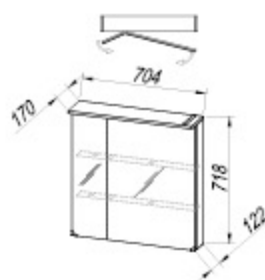


TOE 65

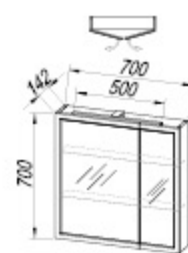


TOL 65

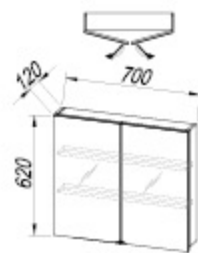
70



TO 70 - LED, SW, S



TOB 70 - LED, SW, S



TOV 70



## Bathroom cabinets and mirrors



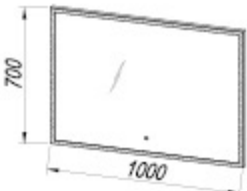
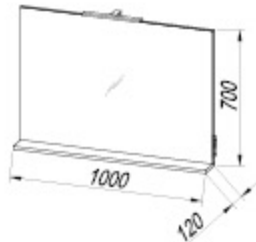
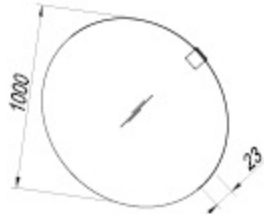
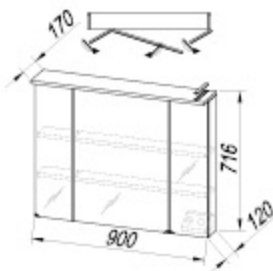
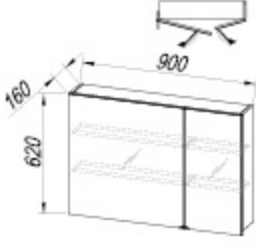

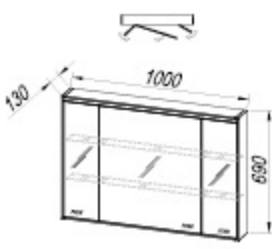
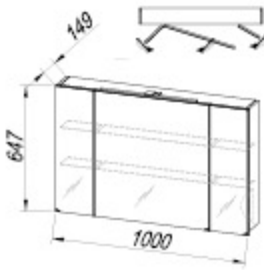
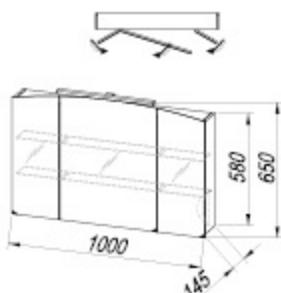
Badezimmerschränke und Spiegel

Cabinets de toilette et miroirs

Туалетный шкафчик и зеркала

75	80		
	OG 80 - LED, T	OG Ø80 - LED, IR, DIM	OGE 80
	OGF 80 - LED, SW, S	OGL 80	
75	80		
TOP 75 - LED, SW, S	TOD 80 - LED, SW, S	TOE 80	TOI 80 - LED, SW, S
	TOL 80	TOO 80 - LED, SW, S	



90	95	100	
 <p data-bbox="167 723 338 752">OG 90 - LED, T, C</p>  <p data-bbox="107 1153 397 1182">OG 90/70 - LED, T, ANTI-FOG</p>		 <p data-bbox="930 723 1093 752">OG 100 - LED, T</p>  <p data-bbox="901 1153 1118 1182">OGF 100 - LED, SW, S</p>	 <p data-bbox="1272 723 1511 752">OG Ø100 - LED, IR, DIM</p>
90	95	100	
 <p data-bbox="158 1585 346 1615">TO 90 - LED, SW, S</p>  <p data-bbox="218 2011 290 2040">TOJ 90</p>	 <p data-bbox="532 1585 731 1615">TOB 95 - LED, SW, S</p>	 <p data-bbox="901 1585 1118 1615">TOD 100 - LED, SW, S</p>  <p data-bbox="901 2011 1118 2040">TOO 100 - LED, SW, S</p>	 <p data-bbox="1286 1585 1494 1615">TOI 100 - LED, SW, S</p>



## Bathroom cabinets and mirrors

Badezimmerschränke und Spiegel

Cabinets de toilette et miroirs

Туалетный шкафчик и зеркала

110	120	140
	<div data-bbox="512 470 802 672"> </div> <div data-bbox="572 716 760 750">OG 120 - LED, T, C</div> <div data-bbox="888 470 1212 672"> </div> <div data-bbox="888 716 1204 750">OG 120/70 - LED, T, ANTI-FOG</div> <div data-bbox="512 828 785 1120"> </div> <div data-bbox="546 1142 794 1176">OG Ø120 - LED, IR, DIM</div>	
110	120	145
<div data-bbox="136 1254 461 1568"> </div> <div data-bbox="179 1579 392 1612">TO 110 - LED, SW, S</div> <div data-bbox="119 1680 444 1971"> </div> <div data-bbox="179 2004 401 2038">TOP 110 - LED, SW, S</div>	<div data-bbox="495 1254 819 1523"> </div> <div data-bbox="623 1579 717 1612">TOJ 120</div>	<div data-bbox="1229 1254 1588 1523"> </div> <div data-bbox="1315 1579 1537 1612">TOB 145 - LED, SW, S</div> <div data-bbox="1246 1635 1622 1680">150</div> <div data-bbox="1212 1680 1622 1971"> </div> <div data-bbox="1315 2004 1537 2038">TOP 150 - LED, SW, S</div>